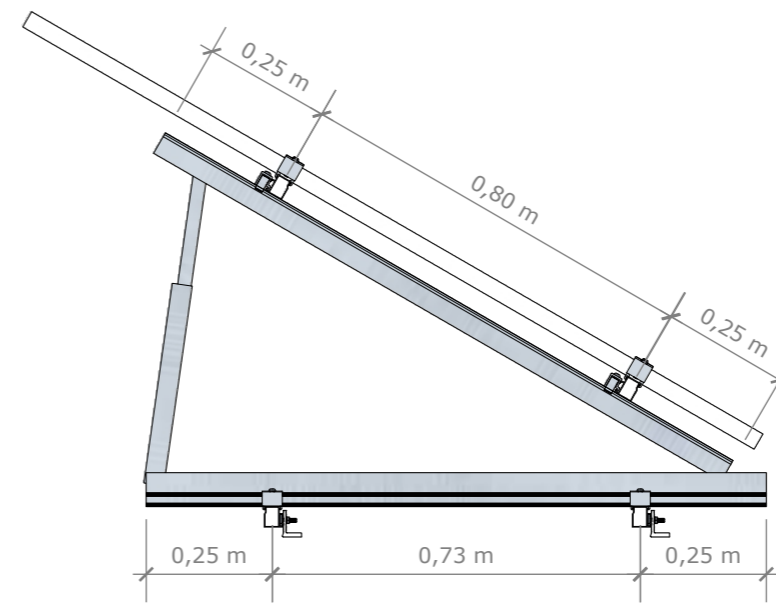
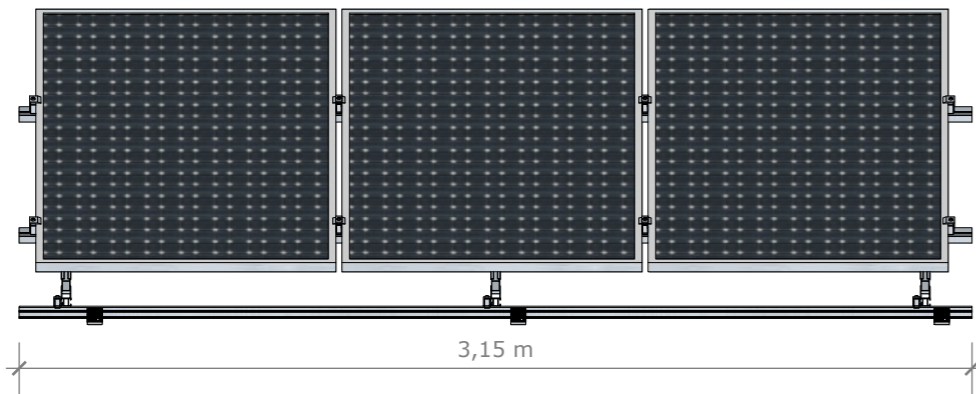


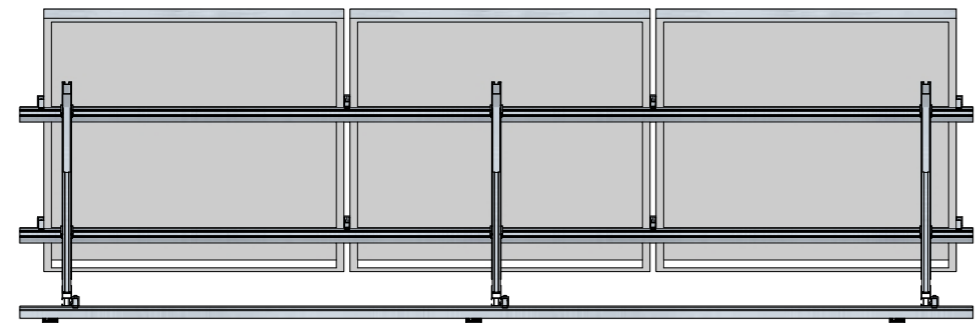
1 Perspectiva
A3.1



2 Perfil
A3.1 Escala 1:15



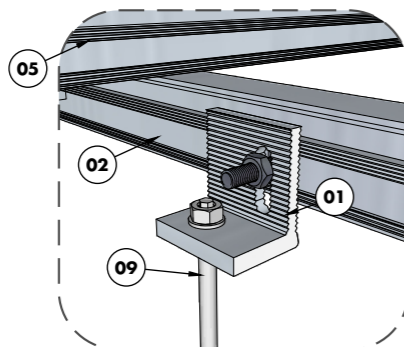
3 Alzado
A3.1 Escala 1:25



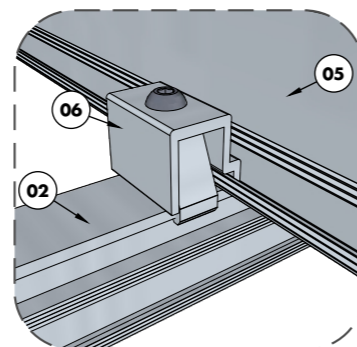
4 Alzado trasero
A3.1 Escala 1:25

ITEM	REFERENCIA WÜRTH	DESCRIPCIÓN	CUANTÍA KIT
01	0865 999 110	Angular 90° M10	6 Unidades
02	0865 739 315	Carril Zebra 39x37 (3150mm)	4 Unidades
03	0865 739 210	Carril Zebra 39x37 (2100mm)	-
04	0865 739 910	Conector para carril 39 x 37	-
05	0865 700 104	Triángulo Alu. ZEBRA 30°	3 Unidades
06	0865 799 930	Conector de carril en cruz ZEBRA	12 Unidades
07	0865 799 905	Grapa intermedia Alu. ZEBRA COMFORT	4 Unidades
08	0865 799 913	Grapa final Alu. ZEBRA	4 Unidades
09	-	Anclaje	6 Unidades

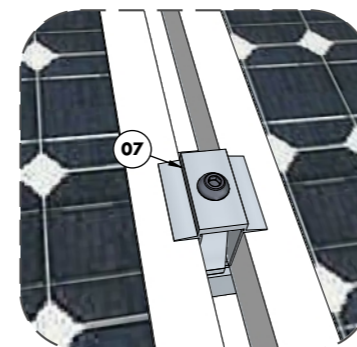
Nota: El anclaje dependerá de la superficie en que la estructura Solar ZEBRA deba ser instalada.



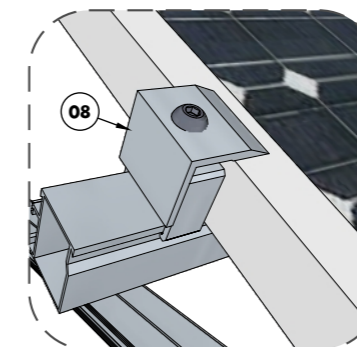
D.M.1 Instalación soporte angular 90°
A3.1 Detalle de montaje 1



D.M.2 Instalación grapa unión en cruz
A3.1 Detalle de montaje 2



D.M.3 Instalación grapa intermedia
A3.1 Detalle de montaje 3



D.M.4 Instalación grapa final
A3.1 Detalle de montaje 4

Soportación Estructura Solar Sistema Inclinado 30° - Zebra 3 Paneles con orientación Vertical Soporte de hormigón

Departamento de Ingeniería - Oficina técnica
Ing. Prescriptor:
Ing. Proyectista:

Fecha de documento:
08 de Abril de 2020

Fase del documento:
Ingeniería de detalle

rev.	fecha	técnico
1	08/04/20	Oficina técnica
2		
3		

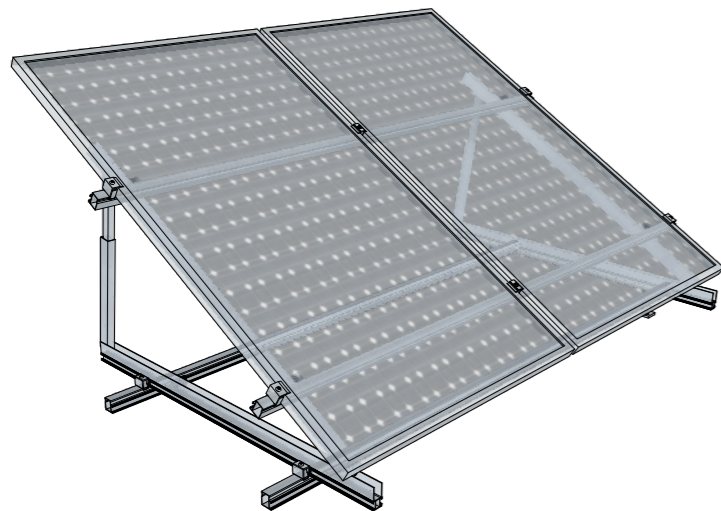
DETALLES DE MONTAJE

A3.1

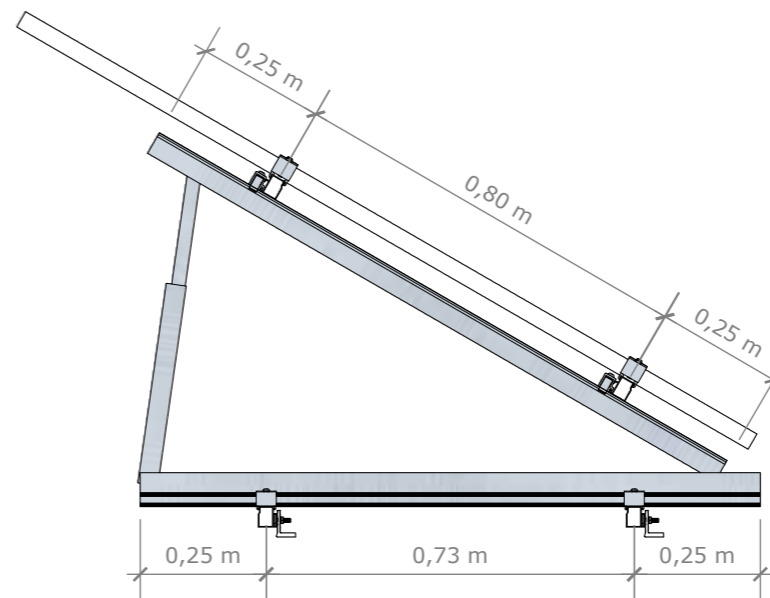


© Departamento de ingeniería y prescripción de Wurth España S.A.

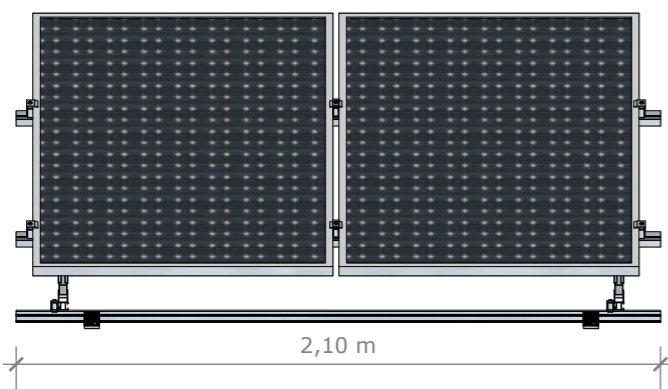
El conjunto de los cálculos está basado en el estado actual de los conocimientos técnicos y normas, así como las hipótesis de cálculo entregadas por el usuario. Solo y únicamente incumbe al jefe de obra o al despacho que realiza los cálculos, de verificar estas hipótesis, y la veracidad de los resultados obtenidos.



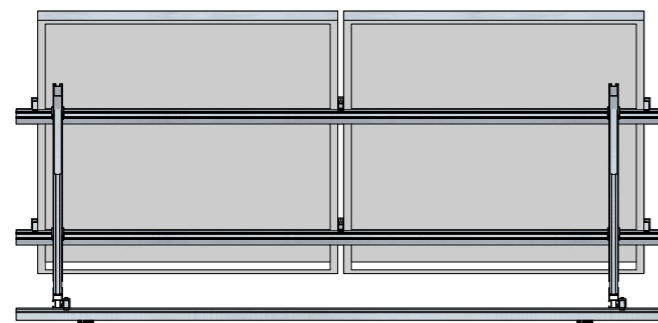
1 Perspectiva
A3.2



2 Perfil
A3.2 Escala 1:15



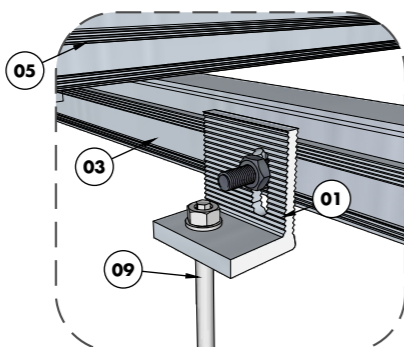
3 Alzado
A3.2 Escala 1:25



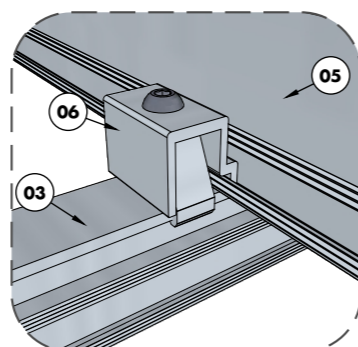
4 Alzado trasero
A3.2 Escala 1:25

ITEM	REFERENCIA WÜRTH	DESCRIPCIÓN	CUANTÍA KIT
01	0865 999 110	Angular 90° M10	4 Unidades
02	0865 739 315	Carril Zebra 39x37 (3150mm)	-
03	0865 739 210	Carril Zebra 39x37 (2100mm)	4 Unidades
04	0865 739 910	Conector para carril 39 x 37	-
05	0865 700 104	Triángulo Alu. ZEBRA 30°	2 Unidades
06	0865 799 930	Conector de carril en cruz ZEBRA	8 Unidades
07	0865 799 905	Grapa intermedia Alu. ZEBRA COMFORT	2 Unidades
08	0865 799 913	Grapa final Alu. ZEBRA	4 Unidades
09	-	Anclaje	4 Unidades

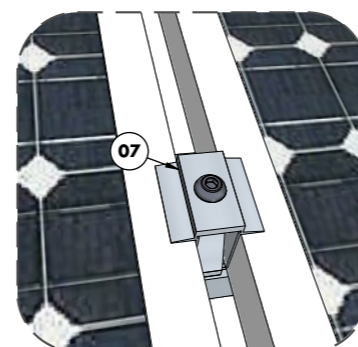
Nota: El anclaje dependerá de la superficie en que la estructura Solar ZEBRA deba ser instalada.



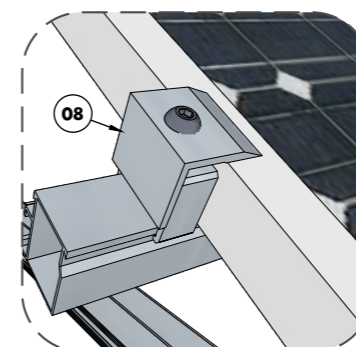
D.M.1 Instalación soporte angular 90°
A3.2 Detalle de montaje 1



D.M.2 Instalación grapa unión en cruz
A3.2 Detalle de montaje 2



D.M.3 Instalación grapa intermedia
A3.2 Detalle de montaje 3



D.M.4 Instalación grapa final
A3.2 Detalle de montaje 4



Soportación Estructura Solar Sistema Inclinado 30° - Zebra 2 Paneles con orientación Vertical Soporte de hormigón

Departamento de Ingeniería - Oficina técnica
Ing. Prescriptor:
Ing. Proyectista:

Fecha de documento:
08 de Abril de 2020

Fase del documento:
Ingeniería de detalle

rev.	fecha	técnico
1	08/04/20	Oficina técnica
2		
3		

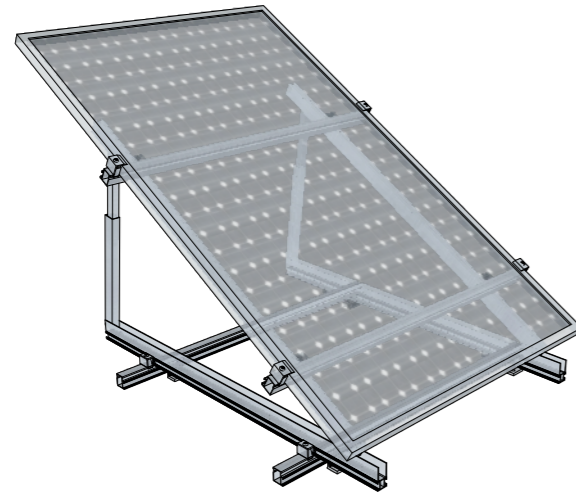
DETALLES DE MONTAJE

A3.2

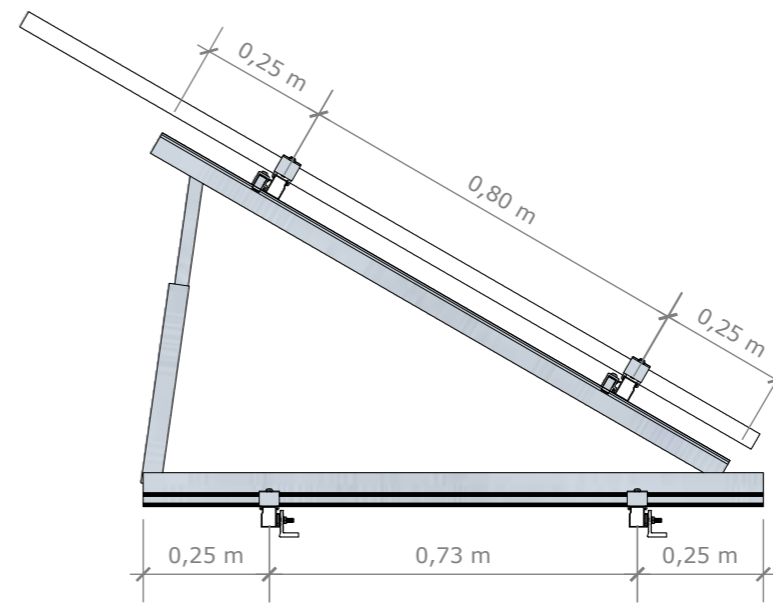


© Departamento de ingeniería y prescripción de Wurth España S.A.

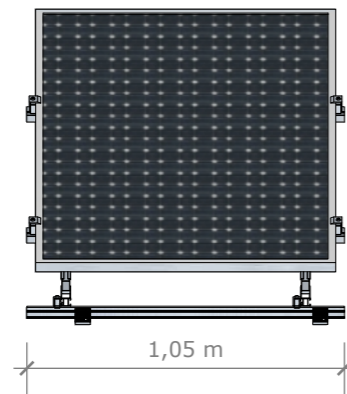
El conjunto de los cálculos está basado en el estado actual de los conocimientos técnicos y normas, así como las hipótesis de cálculo entregadas por el usuario. Solo y únicamente incumbe al jefe de obra o al despacho que realiza los cálculos, de verificar estas hipótesis, y la veracidad de los resultados obtenidos.



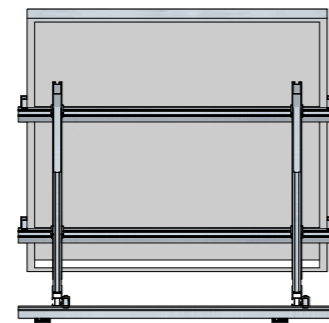
1 Perspectiva
A3.3



2 Perfil
A3.3 Escala 1:15



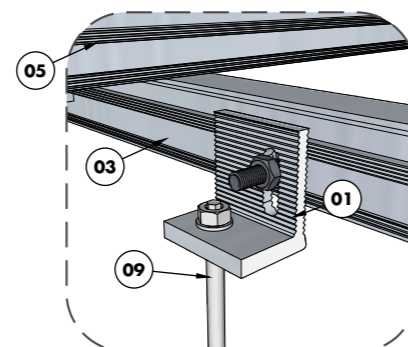
3 Alzado
A3.3 Escala 1:25



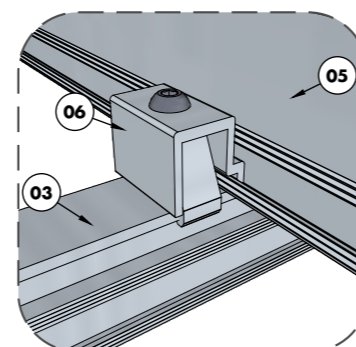
4 Alzado trasero
A3.3 Escala 1:25

ITEM	REFERENCIA WÜRTH	DESCRIPCIÓN	CUANTÍA KIT
01	0865 999 110	Angular 90° M10	4 Unidades
02	0865 739 315	Carril Zebra 39x37 (3150mm)	-
03	0865 739 210	Carril Zebra 39x37 (2100mm)	2 Unidades
04	0865 739 910	Conector para carril 39 x 37	-
05	0865 700 104	Triángulo Alu. ZEBRA 30°	2 Unidades
06	0865 799 930	Conector de carril en cruz ZEBRA	8 Unidades
07	0865 799 905	Grapa intermedia Alu. ZEBRA COMFORT	-
08	0865 799 913	Grapa final Alu. ZEBRA	4 Unidades
09	-	Anclaje	4 Unidades

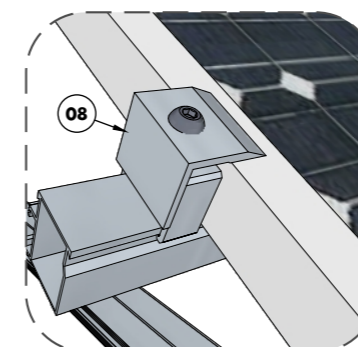
Nota: El anclaje dependerá de la superficie en que la estructura Solar ZEBRA deba ser instalada.



D.M.1 Instalación soporte angular 90°
A3.3 Detalle de montaje 1



D.M.2 Instalación grapa unión en cruz
A3.3 Detalle de montaje 2



D.M.3 Instalación grapa final
A3.3 Detalle de montaje 3

Soportación Estructura Solar Sistema Inclinado 30° - Zebra 1 Panel con orientación Vertical Soporte de hormigón

Departamento de Ingeniería - Oficina técnica
Ing. Prescriptor:
Ing. Proyectista:

Fecha de documento:
08 de Abril de 2020

Fase del documento:
Ingeniería de detalle

rev.	fecha	técnico
1	08/04/20	Oficina técnica
2		
3		

DETALLES DE MONTAJE

A3.3



Soportación Estructura Solar
Sistema Inclinado 30° - Zebra
3 Paneles con orientación Horizontal
Soporte de hormigón

Departamento de Ingeniería - Oficina técnica
Ing. Prescriptor:
Ing. Proyectista:

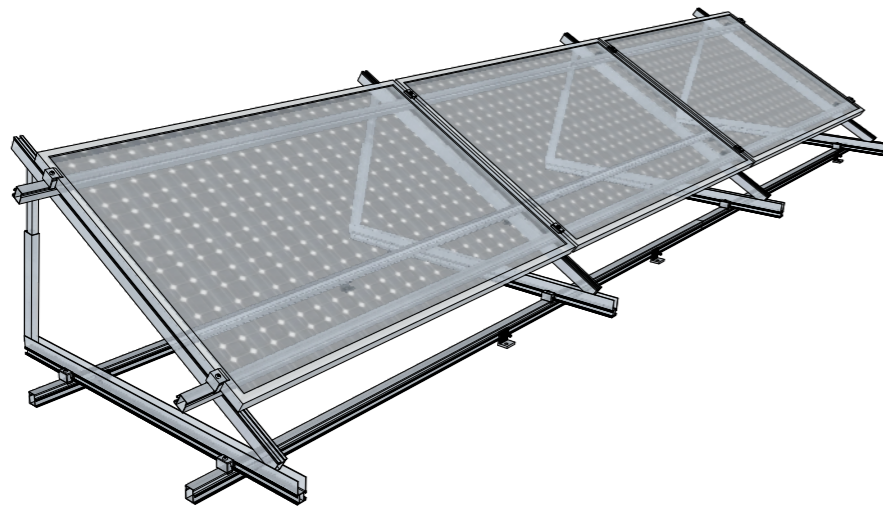
Fecha de documento:
08 de Abril de 2020

Fase del documento:
Ingeniería de detalle

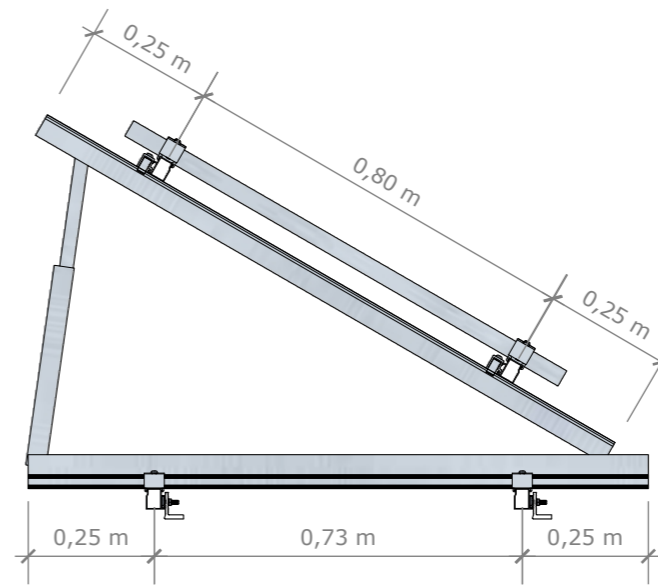
rev.	fecha	técnico
1	08/04/20	Oficina técnica
2		
3		

DETALLES DE MONTAJE

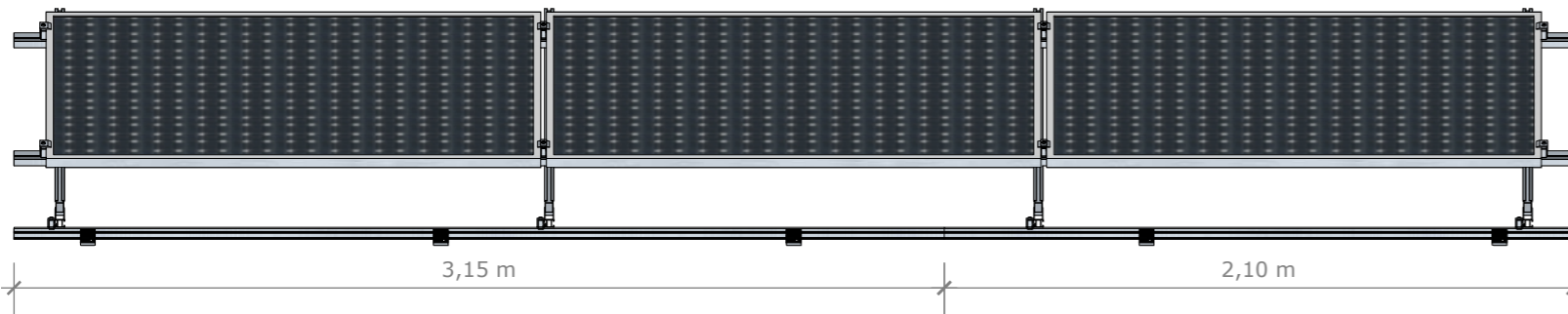
A3.4



1 Perspectiva
A3.4



2 Perfil
A3.4 Escala 1:15



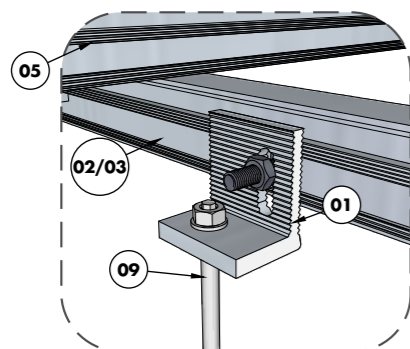
3 Alzado
A3.4 Escala 1:25



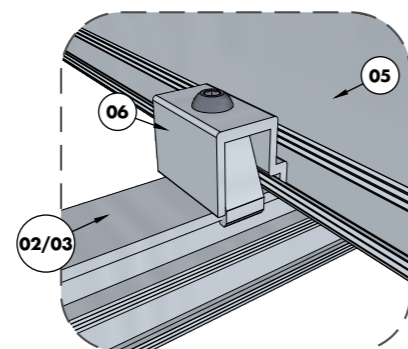
4 Alzado trasero
A3.4 Escala 1:25

ITEM	REFERENCIA WÜRTH	DESCRIPCIÓN	CUANTÍA KIT
01	0865 999 110	Angular 90° M10	10 Unidades
02	0865 739 315	Carril Zebra 39x37 (3150mm)	4 Unidades
03	0865 739 210	Carril Zebra 39x37 (2100mm)	4 Unidades
04	0865 739 910	Conector para carril 39 x 37	4 Unidades
05	0865 700 104	Triángulo Alu. ZEBRA 30°	4 Unidades
06	0865 799 930	Conector de carril en cruz ZEBRA	16 Unidades
07	0865 799 905	Grapa intermedia Alu. ZEBRA COMFORT	4 Unidades
08	0865 799 913	Grapa final Alu. ZEBRA	4 Unidades
09	-	Anclaje	10 Unidades

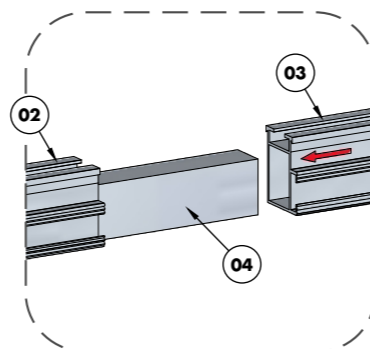
Nota: El anclaje dependerá de la superficie en que la estructura Solar ZEBRA deba ser instalada.



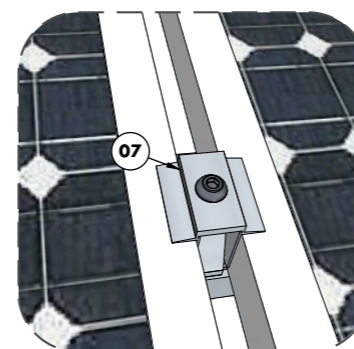
D.M.1 Instalación soporte angular 90°
A3.4 Detalle de montaje 1



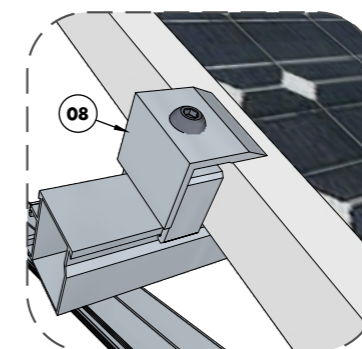
D.M.2 Instalación grapa unión en cruz
A3.4 Detalle de montaje 2



D.M.3 Instalación conector de carriles
A3.4 Detalle de montaje 3



D.M.4 Instalación grapa intermedia
A3.4 Detalle de montaje 4

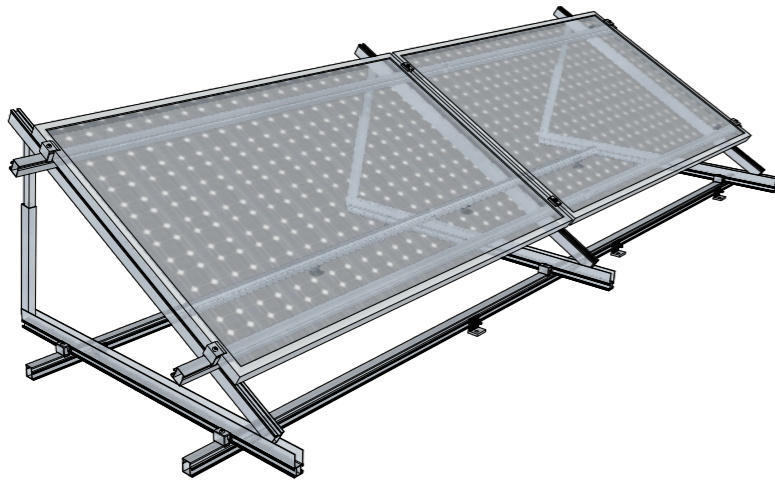


D.M.5 Instalación grapa final
A3.4 Detalle de montaje 5

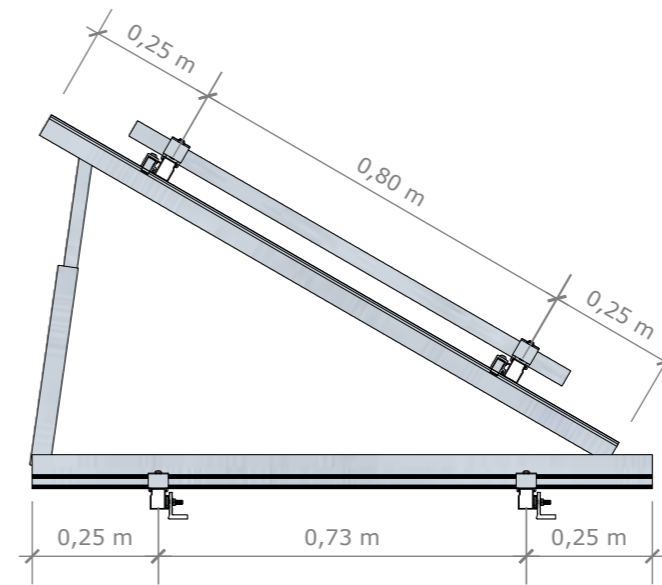


© Departamento de ingeniería y prescripción de Wurth España S.A.

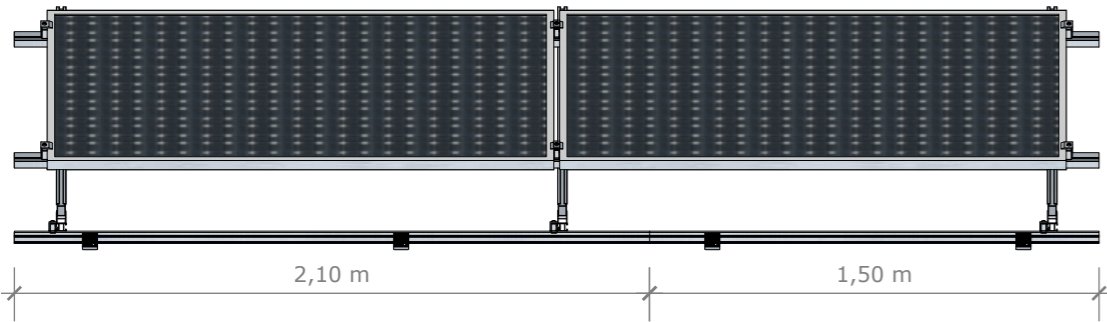
El conjunto de los cálculos está basado en el estado actual de los conocimientos técnicos y normas, así como las hipótesis de cálculo entregadas por el usuario. Solo y únicamente incumbe al jefe de obra o al despacho que realiza los cálculos, de verificar estas hipótesis, y la veracidad de los resultados obtenidos.



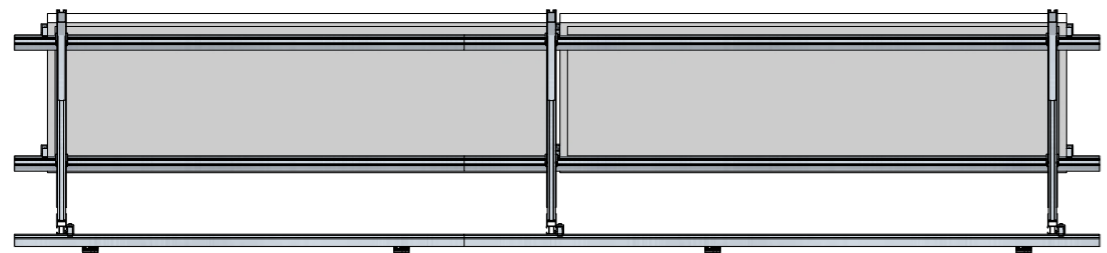
1 Perspectiva
A3.5



2 Perfil
A3.5 Escala 1:15



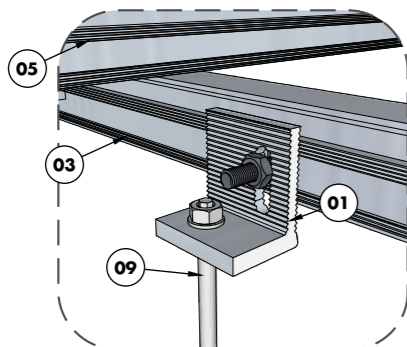
3 Alzado
A3.5 Escala 1:25



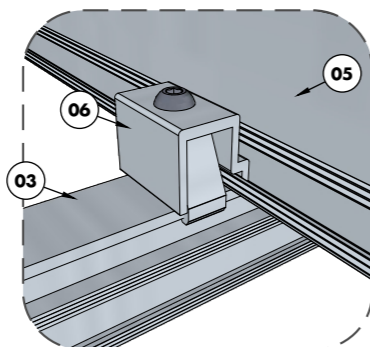
4 Alzado trasero
A3.5 Escala 1:25

ITEM	REFERENCIA WÜRTH	DESCRIPCIÓN	CUANTÍA KIT
01	0865 999 110	Angular 90° M10	8 Unidades
02	0865 739 315	Carril Zebra 39x37 (3150mm)	-
03	0865 739 210	Carril Zebra 39x37 (2100mm)	8 Unidades
04	0865 739 910	Conector para carril 39 x 37	4 Unidades
05	0865 700 104	Triángulo Alu. ZEBRA 30°	3 Unidades
06	0865 799 930	Conector de carril en cruz ZEBRA	12 Unidades
07	0865 799 905	Grapa intermedia Alu. ZEBRA COMFORT	2 Unidades
08	0865 799 913	Grapa final Alu. ZEBRA	4 Unidades
09	-	Anclaje	8 Unidades

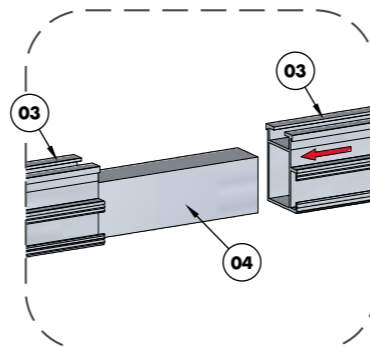
Nota: El anclaje dependerá de la superficie en que la estructura Solar ZEBRA deba ser instalada.



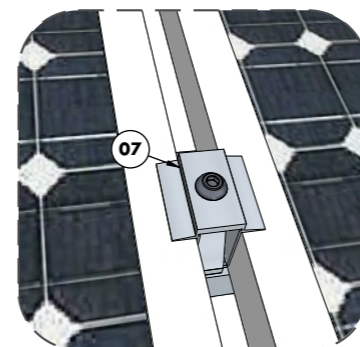
D.M.1 Instalación soporte angular 90°
A3.5 Detalle de montaje 1



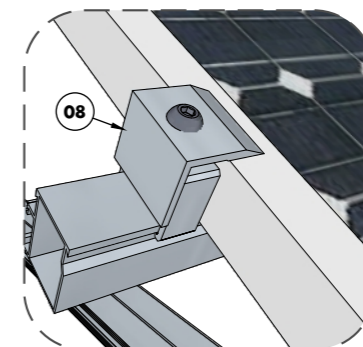
D.M.2 Instalación grapa unión en cruz
A3.5 Detalle de montaje 2



D.M.3 Instalación conector de carriles
A3.5 Detalle de montaje 3



D.M.4 Instalación grapa intermedia
A3.5 Detalle de montaje 4



D.M.5 Instalación grapa final
A3.5 Detalle de montaje 5

Soportación Estructura Solar Sistema Inclinado 30° - Zebra 2 Paneles con orientación Horizontal Soporte de hormigón

Departamento de Ingeniería - Oficina técnica
Ing. Prescriptor:
Ing. Proyectista:

Fecha de documento:
08 de Abril de 2020

Fase del documento:
Ingeniería de detalle

rev.	fecha	técnico
1	08/04/20	Oficina técnica
2		
3		

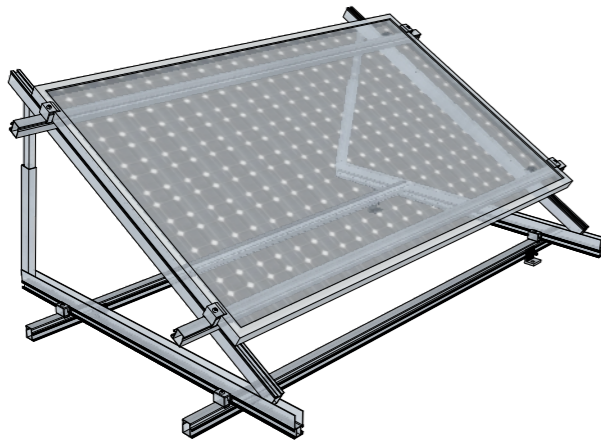
DETALLES DE MONTAJE

A3.5

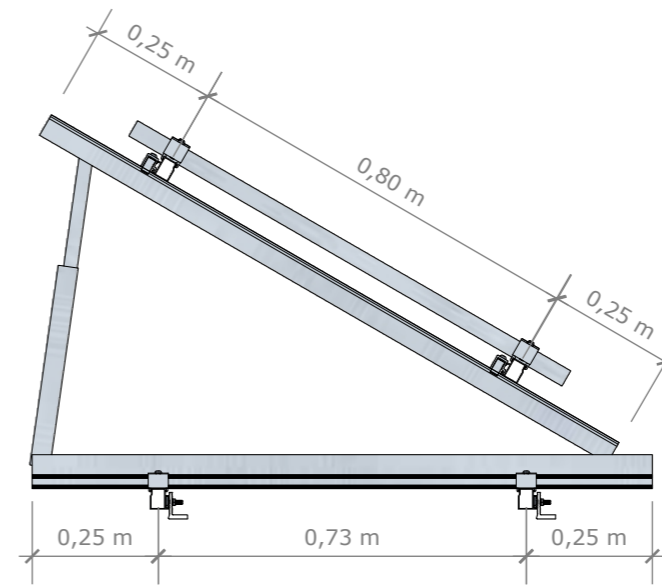


© Departamento de ingeniería y prescripción de Wurth España S.A.

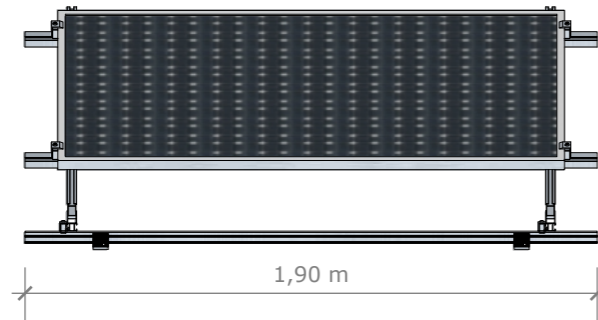
El conjunto de los cálculos está basado en el estado actual de los conocimientos técnicos y normas, así como las hipótesis de cálculo entregadas por el usuario. Solo y únicamente incumbe al jefe de obra o al despacho que realiza los cálculos, de verificar estas hipótesis, y la veracidad de los resultados obtenidos.



1 Perspectiva
A3.6



2 Perfil
A3.6 Escala 1:15



3 Alzado
A3.6 Escala 1:25



4 Alzado trasero
A3.6 Escala 1:25

ITEM	REFERENCIA WÜRTH	DESCRIPCIÓN	CUANTÍA KIT
01	0865 999 110	Angular 90° M10	4 Unidades
02	0865 739 315	Carril Zebra 39x37 (3150mm)	-
03	0865 739 210	Carril Zebra 39x37 (2100mm)	4 Unidades
04	0865 739 910	Conector para carril 39 x 37	-
05	0865 700 104	Triángulo Alu. ZEBRA 30°	2 Unidades
06	0865 799 930	Conector de carril en cruz ZEBRA	8 Unidades
07	0865 799 905	Grapa intermedia Alu. ZEBRA COMFORT	-
08	0865 799 913	Grapa final Alu. ZEBRA	4 Unidades
09	-	Anclaje	4 Unidades

Nota: El anclaje dependerá de la superficie en que la estructura Solar ZEBRA deba ser instalada.

Soportación Estructura Solar Sistema Inclinado 30° - Zebra 1 Panel con orientación Horizontal Soporte de hormigón

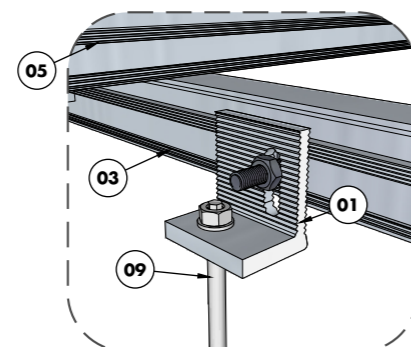
Departamento de Ingeniería - Oficina técnica
Ing. Prescriptor:
Ing. Proyectista:

Fecha de documento:
08 de Abril de 2020

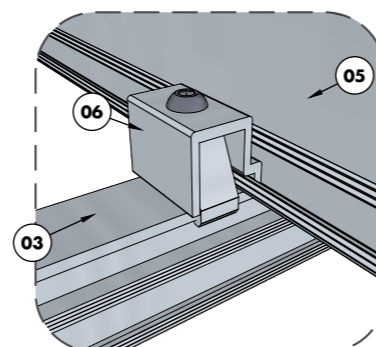
Fase del documento:
Ingeniería de detalle

rev.	fecha	técnico
1	08/04/20	Oficina técnica
2		
3		

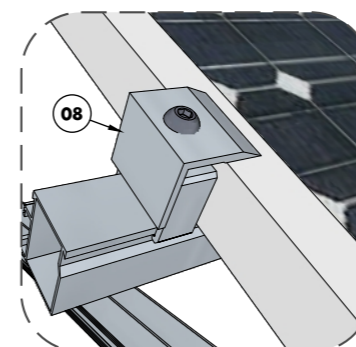
DETALLES DE MONTAJE



D.M.1 Instalación soporte angular 90°
A3.6 Detalle de montaje 1



D.M.2 Instalación grapa unión en cruz
A3.6 Detalle de montaje 2



D.M.3 Instalación grapa final
A3.6 Detalle de montaje 3

