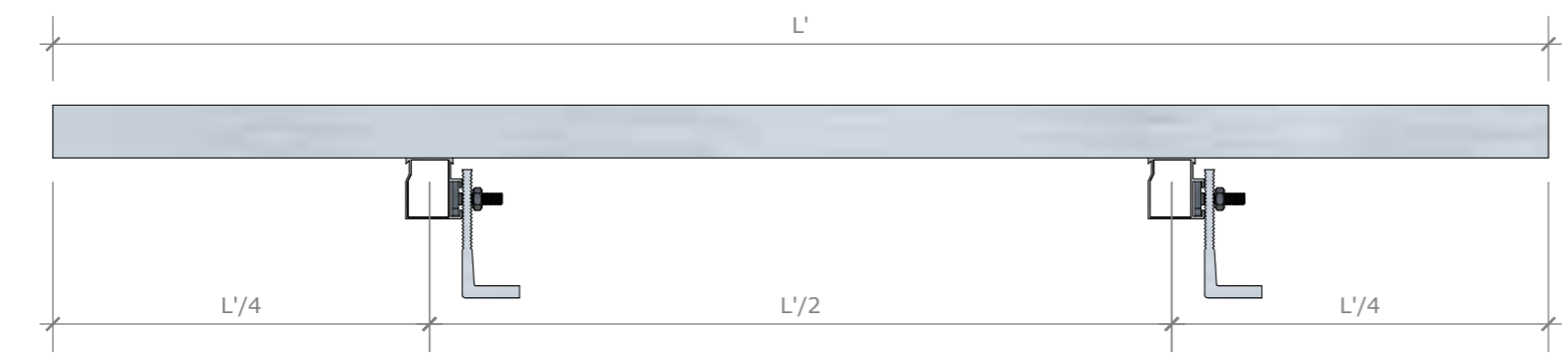
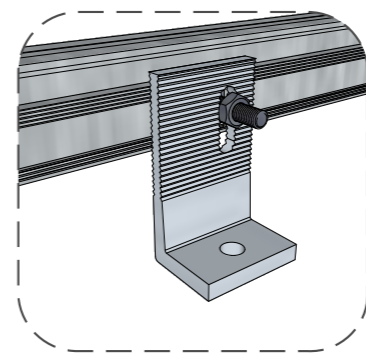


1 Alzado Frontal
A3.1 Escala 1:10



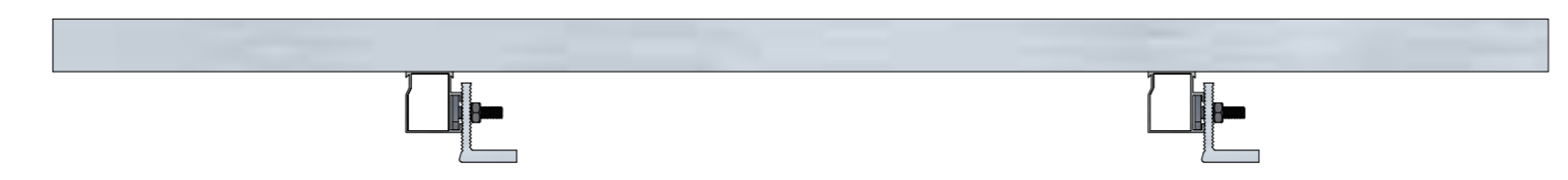
2 Perfil
A3.1 Escala 1:5



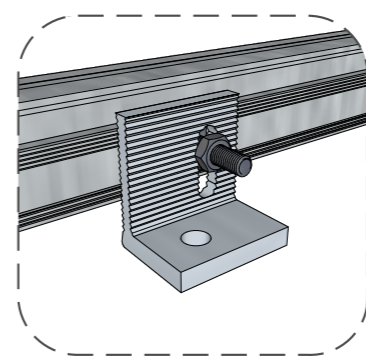
D.M.1 Angular 90° M8
A3.1 Detalle de montaje 1



3 Alzado Frontal
A3.1 Escala 1:10



4 Perfil
A3.1 Escala 1:5



D.M.2 Angular 90° M10
A3.1 Detalle de montaje 2

**Soportación Estructura Solar
Sistema Zebra
Sistema de anclaje - Soporte angular 90°**

Departamento de Ingeniería - Oficina técnica
Ing. Prescriptor:
Ing. Proyectista:

Fecha de documento:
08 de Abril de 2020

Fase del documento:
Ingeniería de detalle

rev.	fecha	técnico
1	08/04/20	Oficina técnica
2		
3		

DETALLES DE MONTAJE

A3.1

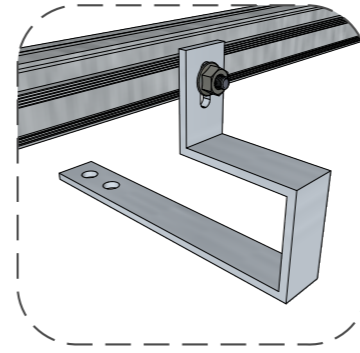


© Departamento de ingeniería y prescripción de Wurth España S.A.

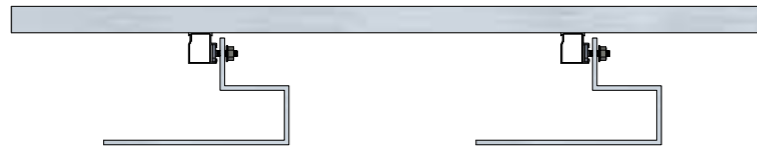
El conjunto de los cálculos está basado en el estado actual de los conocimientos técnicos y normas, así como las hipótesis de cálculo entregadas por el usuario. Solo y únicamente incumbe al jefe de obra o al despacho que realiza los cálculos, de verificar estas hipótesis, y la veracidad de los resultados obtenidos.



1 Alzado Frontal
A3.2 Escala 1:10



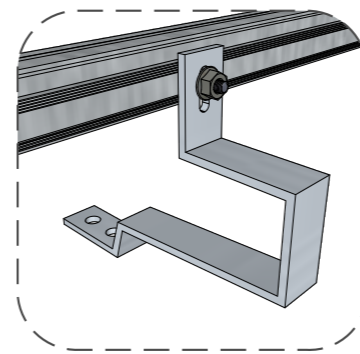
D.M.1 Gancho para teja de pizarra
A3.2 Detalle de montaje 1



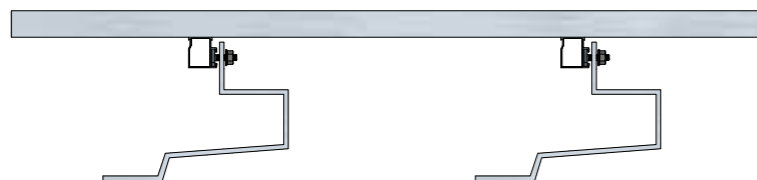
2 Perfil
A3.2 Escala 1:10



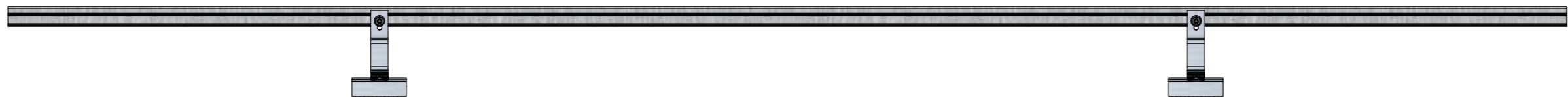
3 Alzado Frontal
A3.2 Escala 1:10



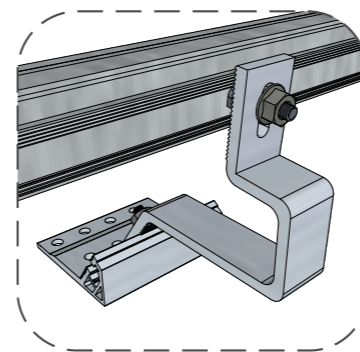
D.M.2 Gancho para teja plana
A3.2 Detalle de montaje 2



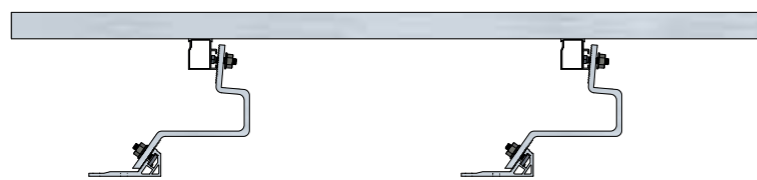
4 Perfil
A3.2 Escala 1:10



5 Alzado Frontal
A3.2 Escala 1:10



D.M.3 Gancho para teja árabe
A3.2 Detalle de montaje 3



6 Perfil
A3.2 Escala 1:10



© Departamento de ingeniería y prescripción de Wurth España S.A.

El conjunto de la cálculos está basado en el estado actual de los conocimientos técnicos y normas, así como las hipótesis de cálculo entregadas por el usuario. Solo y únicamente incumbe al jefe de obra o al despacho que realiza los cálculos, de verificar estas hipótesis, y la veracidad de los resultados obtenidos.

Suportación Estructura Solar Sistema Zebra

Sistema de anclaje - Ganchos para tejas

Departamento de ingeniería - Oficina técnica
Ing. Prescriptor:
Ing. Proyectista:

Fecha de documento:
08 de Abril de 2020

Fase del documento:
Ingeniería de detalle

rev.	fecha	técnico
1	08/04/20	Oficina técnica
2		
3		

DETALLES DE MONTAJE

A3.2