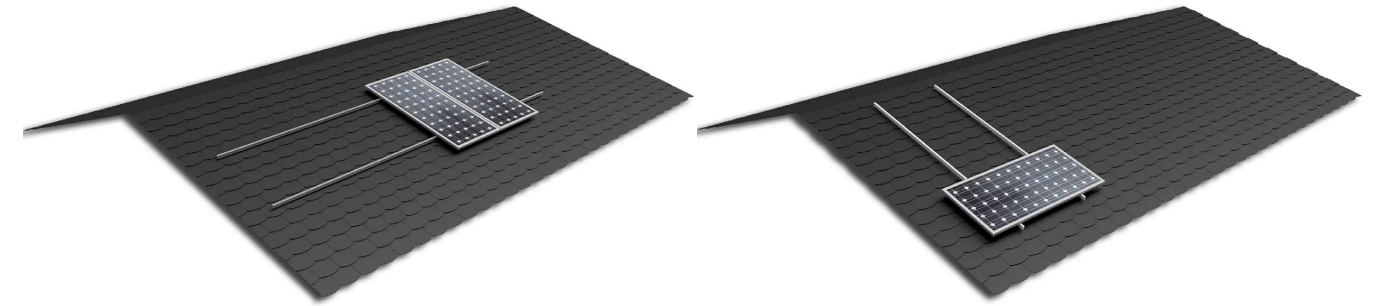
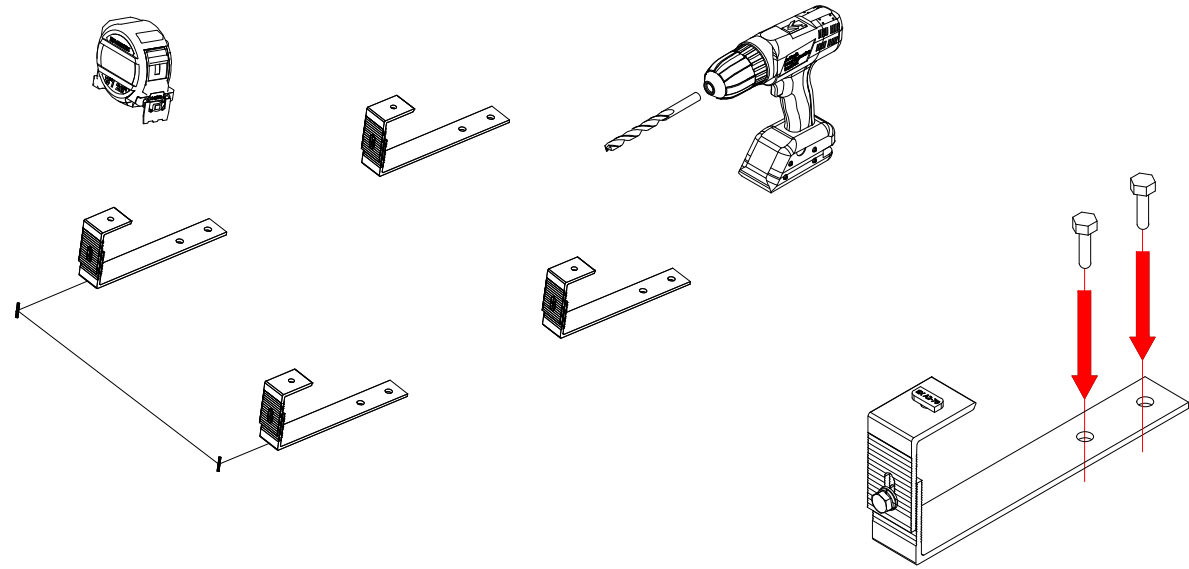
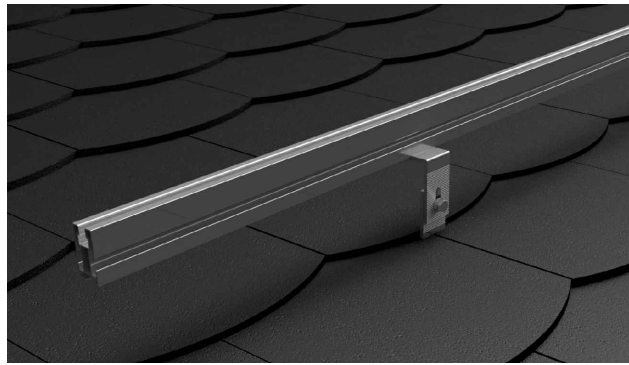


Anclaje de la fijación a la cubierta



Ubicar los módulos sobre los perfiles

Colocación de los los perfiles guía sobre las fijaciones y unión entre perfiles



Paralelo a la cumbrera

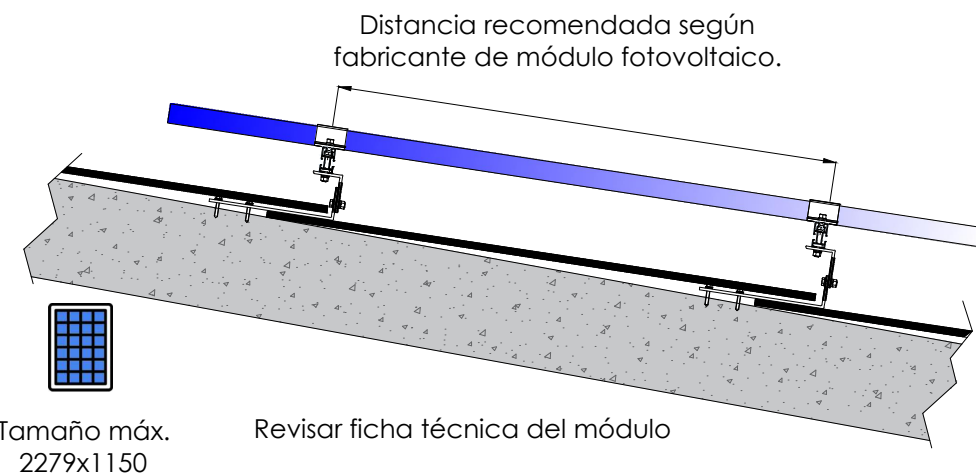
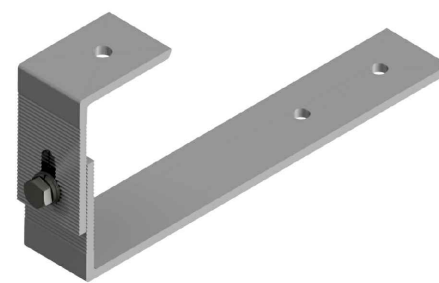
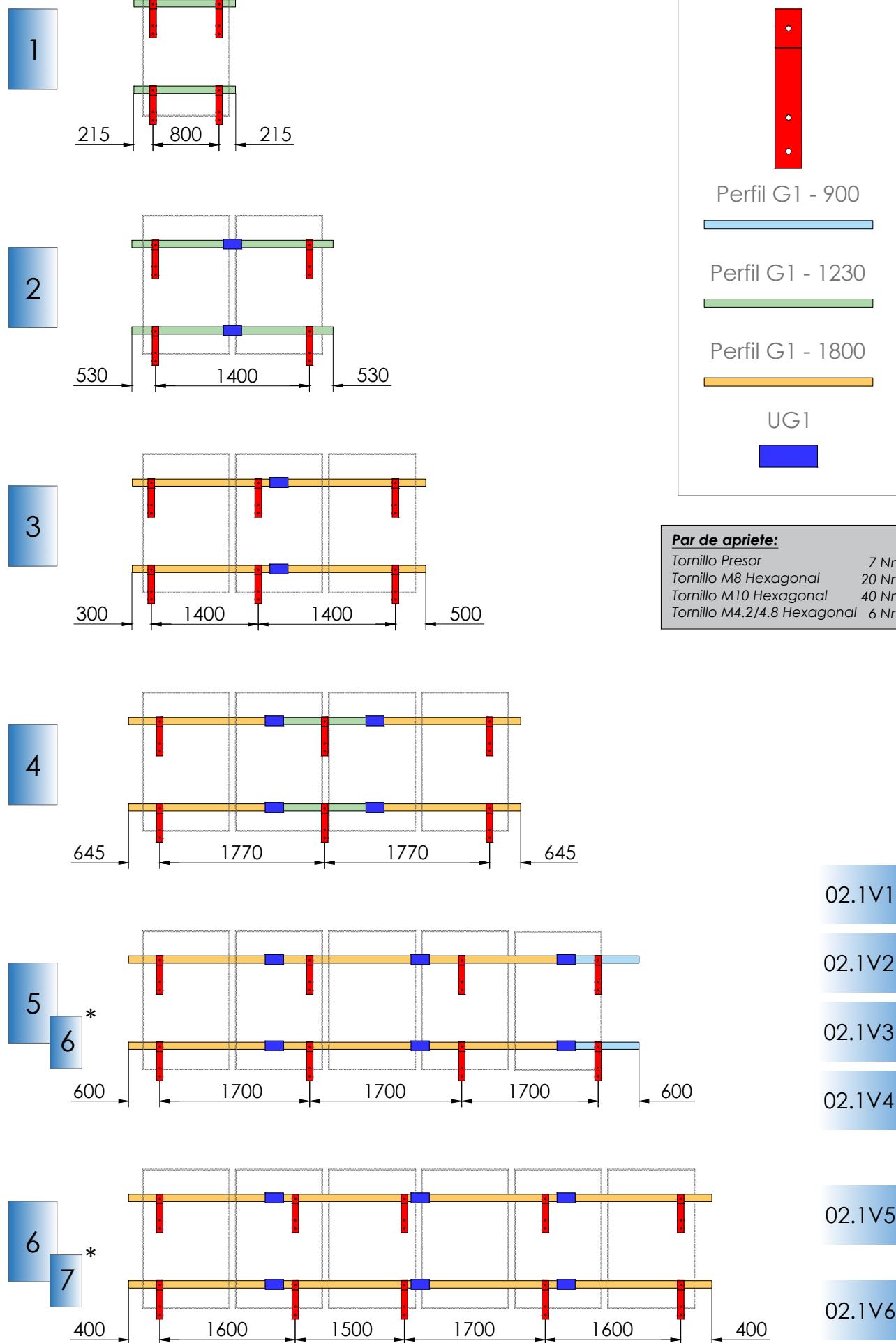
Nota:



- Comprobar el buen estado de la cubierta y la capacidad portante de la misma
- Comprobar la impermeabilidad de la fijación una vez colocada

Soporte coplanar continuo con salvatejas para cubierta de pizarra. Vertical.

02.1V



	S02.1	S10	S11	UG1	G1 - 900	G1 - 1230	G1 - 1800
02.1V1	4	4	-	-	-	2	-
02.1V2	4	4	2	2	-	4	-
02.1V3	6	4	4	2	-	-	4
02.1V4	6	4	6	4	-	2	4
02.1V5 - Válido para 6 módulos de hasta 1000 mm de ancho (El kit incluye presores para el montaje de 6 módulos)							
02.1V5	8	4	8 + 2	6	2	-	6
02.1V6 - Válido para 7 módulos de hasta 1000 mm de ancho (El kit incluye presores para el montaje de 7 módulos)							
02.1V6	10	4	10 + 2	6	-	-	8

CARACTERÍSTICAS DEL MONTAJE



Marcado ES19/86524 CE

Nos reservamos el derecho a realizar modificaciones en el producto en cualquier momento sin aviso previo si desde nuestro punto de vista son necesarias para la mejora de la calidad. Las ilustraciones pueden ser sólo ejemplos y, por tanto, la imagen que aparece puede diferir del producto suministrado.